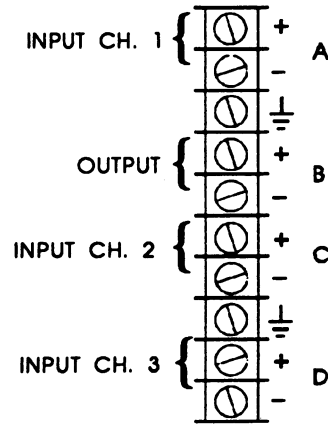
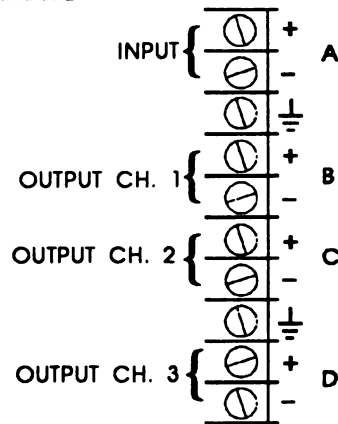


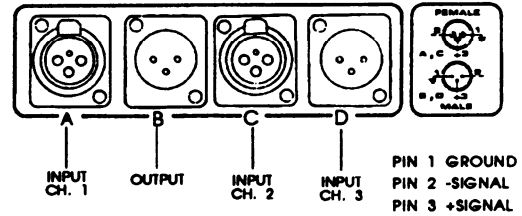
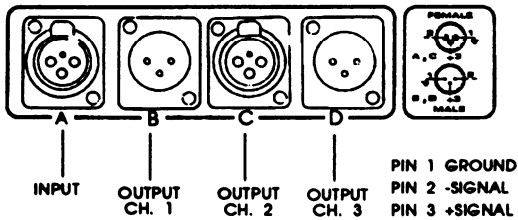
DISTRIBUTION AMPLIFIER

MIXER

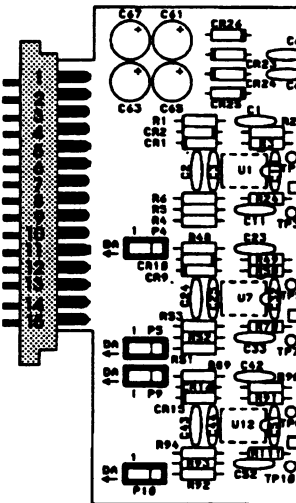
F-900A MAINFRAME



FS900 MINIFRAME



- 1) -24 V
- 2) +24 V
- 3) CHASSIS GROUND
- 4) SIGNAL GROUND
- 5) +15 V
- 6) -15 V
- 7) CH. 2 OUTPUT -
- 8) CH. 2 OUTPUT +
- 9) CH. 3 OUTPUT -
- 10) CH. 3 OUTPUT +
- 11) SIGNAL GROUND
- 12) INPUT +
- 13) INPUT -
- 14) CH. 1 OUTPUT +
- 15) CH. 1 OUTPUT -



- 1) -24 V
- 2) +24 V
- 3) CHASSIS GROUND
- 4) SIGNAL GROUND
- 5) +15 V
- 6) -15 V
- 7) CH. 2 INPUT -
- 8) CH. 2 INPUT +
- 9) CH. 3 INPUT -
- 10) CH. 3 INPUT +
- 11) SIGNAL GROUND
- 12) CH. 1 INPUT +
- 13) CH. 1 INPUT -
- 14) OUTPUT +
- 15) OUTPUT -

