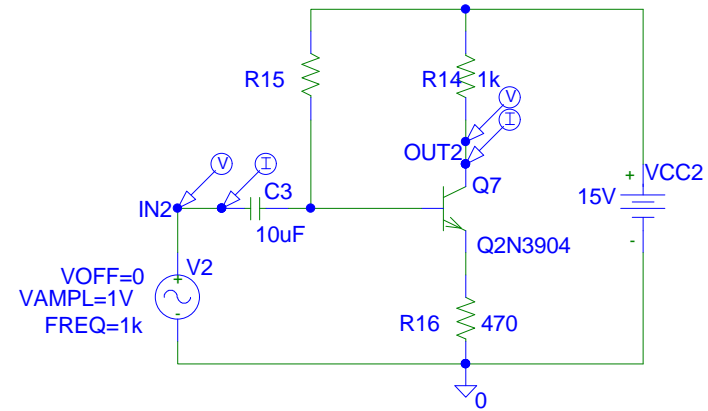


1. »ó±ãÈ, ·İ, İ Á; ÅÖËÄ ÅÖÅúÅÇ ±ÜÅİ½¼½Å¶°ÇÅ» ¼³Å±Çİ±ãÅŞÇÑ ÅúÇ× R5°ãÅ» ±, Çİ¶ó?

2. 1ÅÇ Å¶°Ç¿;¼- ÅÇ OUT1ÅÇ Å±· ù°ã°ú Å±· ùÅü· ùÅöÆÅ²Å» ±, Çİ¶ó?

3. 1ÅÇ Å¶°Ç¿;¼- ±³· ù Åü³ÅöÆÅ²Å°ú ±³· ùÅü· ùÅöÆÅ²Å» ±, Çİ¶ó?



1. »ó±ãÈ, ·İ, İ Á; ÅÖËÄ ÅÖÅúÅÇ ±ÜÅİ½¼½Å¶°ÇÅ» ¼³Å±Çİ±ãÅŞÇÑ ÅúÇ× R15°ãÅ» ± Çİ¶ó?

2. 1ÅÇ Å¶°Ç¿;¼- Å±· ùÅü· ùÅöÆÅ°ú ±³· ùÅü· ùÅöÆÅ²Å» ±, ÇØ µİ°ãÅ» °ñ±³Çİ¶ó?

3. 1ÅÇ Å¶°Ç¿;¼- ±³· ùÅü³ÅöÆÅ²Å» ±, Çİ°İ »ó±ãÈ, ·İ ÅÇ ¼Å±¼ö»ó¿;¼- ±³· ùÅü³ÅöÆÅ²Å» °è»èÇ°öÅÖ°Åö Åß· DÇİ¶ó?

4. 1ÅÇ Å¶°Ç¿;¼- C3°ãÅ» 10uF, 0.1uF, 0.01uF, 0.001uFÅ, ·İ 1Ü°Ü, ¼- ÅÖ· Å°ú Åã· Å¼ÅËÅÇ °-È-, İ °üÅöÇİ¶ó, Åİ °üÅöÆÅ°ã°ú, İ ¼»üÅ» ÅÇ¹İÇİ°Åö ¼³, İÇİ¼Å¿ä?