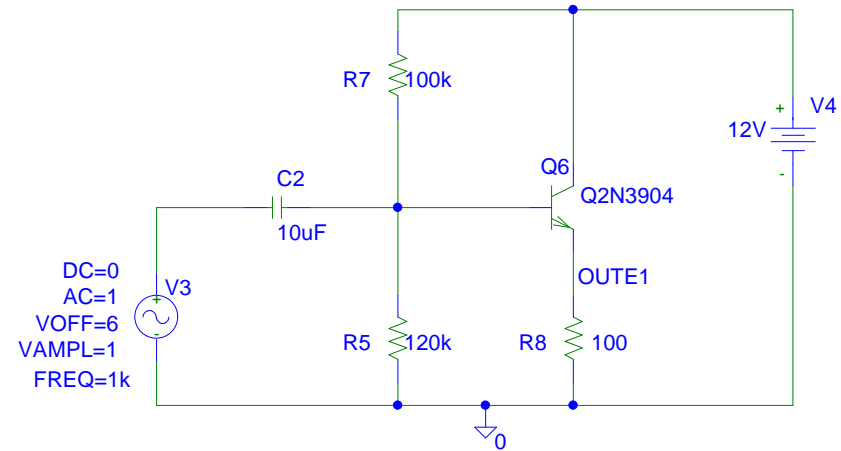


1. »ó±âÈ, · Î¿¿¼ OUTC¿Í OUTE¿Í Æü%ÐÁóÆõµµ, | ¼Á¹Á·¹ÁÌ¼¿¿; ÆÇÇø ±, ÇÏ¶ó(dB·ÎÇYÇöÇÐ°Í)?
OUTC¿Í OUTE¿Í ÆÁÇ ÁÖ·Á¼ÆÆ¿ÍÆÇ ÁS»ó°üè·Á¼¶¶¶ÇÑ°¿
±×, ®°¿ ±×ÁÍÁ·¹Á¹«¼ÁÍ¶°¿¿, Á°¿¿?
2. »» ÁóÆõ±â¿¿¼·¼· ÁÖ·ÁÇÐ%ö ÁÖ·Á¼ÆÆÆÇ ÁÖ·éÁóÆõÁ° %ó, ¶ÁÍ°¿¿
±×, ®°¿ ±×ÁÍÁ·¹Á¹«¼ÁÍ¶°¿¿, Á°¿¿?
3. »ó±âÈ, · ÎÆÇ OUTC¿Í¼·¼· »óÁó Á±·ÜÁÖÆÁ¼ö(-3dB), | ±, ÇÏ¶ó?
4. »ó±â 1,2,3ÆÇ °á°ú, | ¼ÇÇèÁ, · Î °ÉÁ=ÇÏ¶ó?



1. »ó±âÈ, · Î¿¿¼ OUTE1¿Í Æü%ÐÁóÆõµµ, | ¼Á¹Á·¹ÁÌ¼¿¿; ÆÇÇø ±, ÇÏ¶ó(dB·ÎÇYÇöÇÐ°Í)?
OUTE1¿Í ÆÁÇ ÁÖ·Á¼ÆÆ¿ÍÆÇ ÁS»ó°üè·Á¼¶¶¶ÇÑ°¿
±×, ®°¿ ±×ÁÍÁ·¹Á¹«¼ÁÍ¶°¿¿, Á°¿¿?
2. »» ÁóÆõ±â¿¿¼·¼· ÁÖ·ÁÇÐ%ö ÁÖ·Á¼ÆÆÆÇ ÁÖ·éÁóÆõÁ° %ó, ¶ÁÍ°¿¿
±×, ®°¿ ±×ÁÍÁ·¹Á¹«¼ÁÍ¶°¿¿, Á°¿¿?
3. °ÍÇÏÁúÇ× R8ÆÇ °µ¿¿¿ µü, ¶Çö»óÁó °¼ÁÍ¶°¿¿?
4. »ó±â 1,2,3ÆÇ °á°ú, | ¼ÇÇèÁ, · Î °ÉÁ=ÇÏ¶ó?