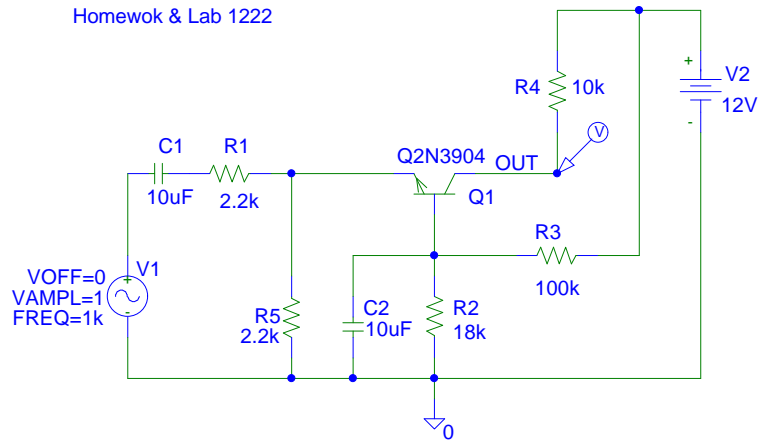
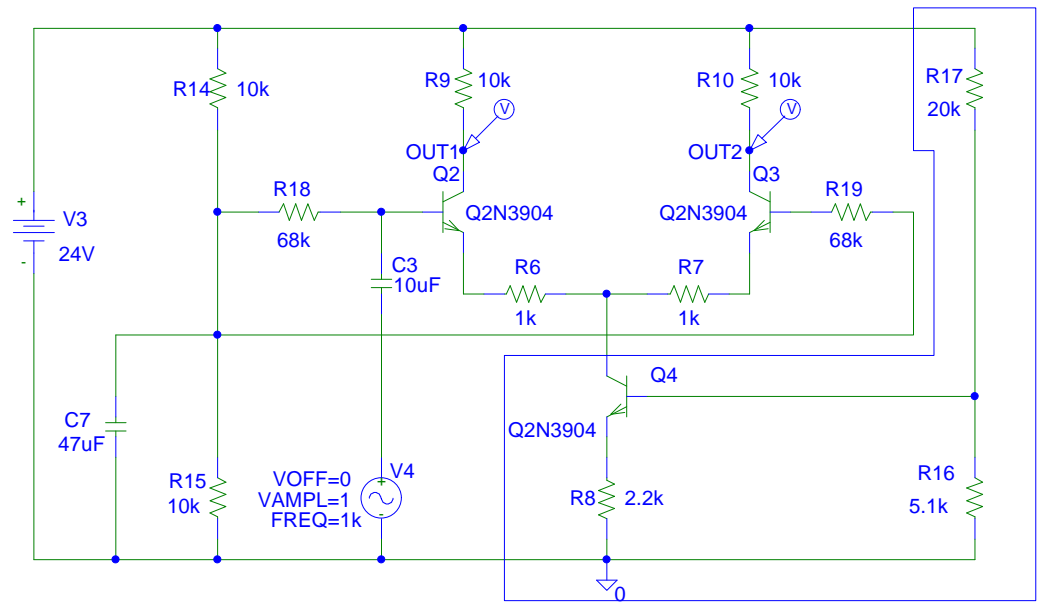


Homework & Lab 1222



1. »ó±ãÈ, · ÎÄÇ ±³· ù Äü%ÐÁöÆöµµ, | ±, ÇÏ¶ó?
2. »ó±ãÈ, · ÎÄÇ ±³· ù Äü%ÐÁöÆöµµ, | ±, ÇÏ¶ó?
3. »ó±ãÈ, · ÎÄÇ ±³· ù Äü%ÐÁöÆöµµ, | ±, ÇÏ¶ó?



1. »ó±ãÈ, · ÎÄÇ ±³· ù Äü%ÐÁöÆöµµ, | ±, ÇÏ¶ó, ¼Ä¹Ä· ¹ÄÏ¼ÇÄÇÏ ÆÇÏ òªó ù òè»èÄÇÏ ÆÇÏ òªª» òñ±³ÇØº, ¶ó?
2. R18 ù R19ÄÇ òÈ-ÄÇÏ µù, ¶ Çö»óÄº òªªÄÏº | ?
3. R8ÄÇÏ òÈ-ÄÇÏ µù, ¶ Çö»óÄº òªªÄÏº | ?
4. òªªÄÏ òÈ-ÄÇÏ µù, ¶ Çö»óÄº òªªÄÏº, Ç µÄÏÄÇÏ òèÇØ ¼º, íÇÏ¶ó?
5. »ó±ãÈ, · ÎÄÇ ±³· ù Äü%ÐÁöÆöµµ, | ±, ÇÏ¶ó?